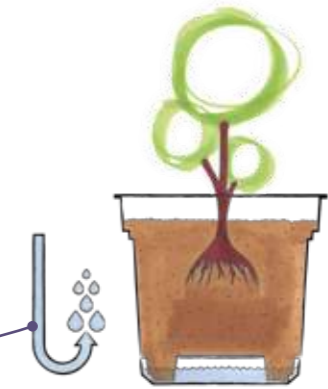


Il sottovaso è incluso e viene fissato ad incastro.
The saucer is included and is fitted into.
La soucoupe est inclus et est emboîtée dans.
Der Untersetzer ist eingeschlossen und mit Clip-Funktion zusammengesteckt.

diffusione dell'acqua per osmosi
water diffusion through osmosis's effect
diffusion de l'eau par osmose
Wasserdiffusion durch Osmose



022
bianco/white
blanc/weiß



414
fog grey/ fog grey
brouillard gris/Nebel grau



415
terra di Siena/terra di siena
terra di siena/terra di siena



406
bruno/brown
brun/braun



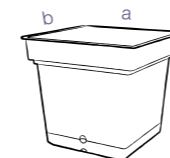
416
marsala/marsala
marsala /marsala



404
cedro/cedar
cèdre/zeder



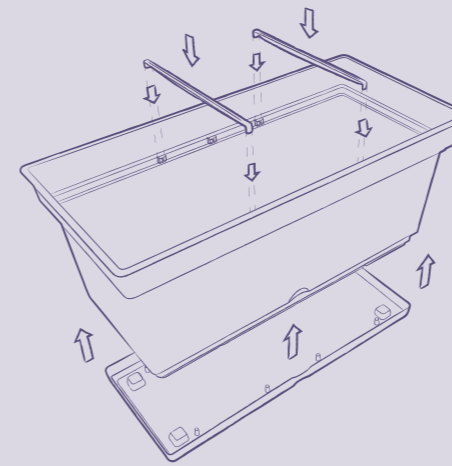
005
antracite/anthracite
anthracite/anthrazitgrau



codice senza colore code without colour		Cm	dimensioni dimensions	litri liters	Confezione minima Minimum package	litri m ³	pezzi pallet pcs pallet	litri m ³
28 111 038	022 414 415 406 416 404 005	38	a38 b38 c38	29	4 38x38x47h	0,068	96 80x115x115h	1,06
28 111 047	022 414 415 406 416 404 005	47	a47 b47 c43	55	4 47x47x59h	0,130	128 100x115x230h	2,65



Still



Il sottovaso e i distanziali sono inclusi e vengono fissati ad incastro.

The saucer and the brackets are included and are fitted into.

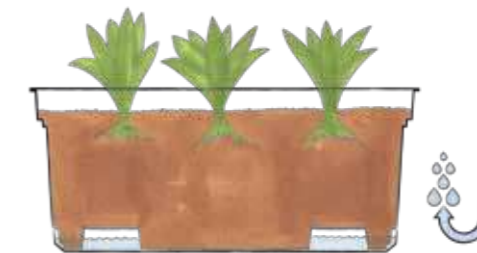
Der Untersetzer und die Distanzhalter sind eingeschlossen und mit Clip-Funktion zusammenbefestigt

La soucoupe et les espaceurs sont inclus et emboîtés

diffusione dell'acqua per osmosi
water diffusion through osmosis's effect
diffusion de l'eau par osmose
Wasserdiffusion durch Osmose



022
bianco/white
blanc/weiß



414
fog grey/ fog grey
brouillard gris/Nebel grau



415
terra di Siena/terra di siena
terra di siena/terra di siena



406
bruno/brown
brun/braun



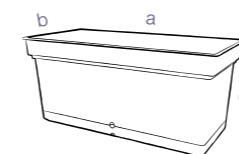
416
marsala/marsala
marsala /marsala



404
cedro/cedar
cèdre/zeder



005
antracite/anthracite
anthracite/anthrazitgrau



codice senza colore
code without colour

28 109 078 022 414 415 406 416 404 005

28 109 098 022 414 415 406 416 404 005

Cm

78

98

dimensioni

a78 b38 c38

a99 b47 c47

litri

66

130

Confezione minima

Minimum package

4 78x38x47h

4 98x47x59h

m³

0,139

0,272

pezzi pallet

pcs pallet

120 80x115x230h

64 100x115x230

m³

2,12

2,65



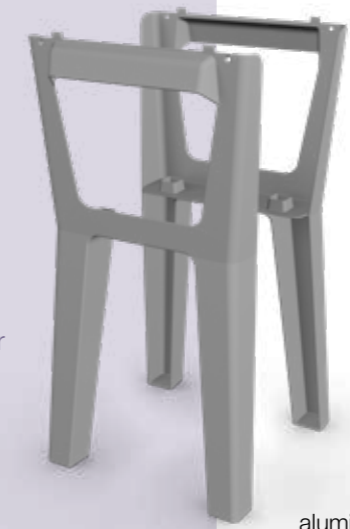
Aqua



grow
your own
veggies
at home!

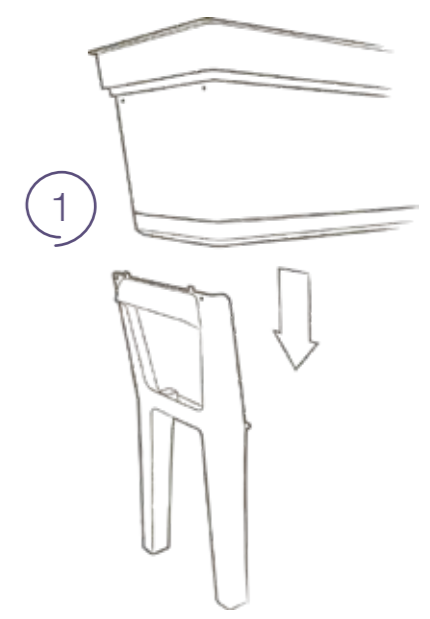
Crea il tuo orto urbano abbinando il supporto Basilio ai vasi Aqua e Still

Create your urban garden combining the support Basilio with the pots Aqua and Still
Créez votre potager en hauteur avec le support Basilio et les pot Aqua et Still
Bau dein Hochbeet mit der Halterung Basilio und den Töpfen Aqua und Still



Design by:
favaretto/partners

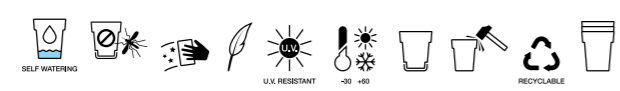
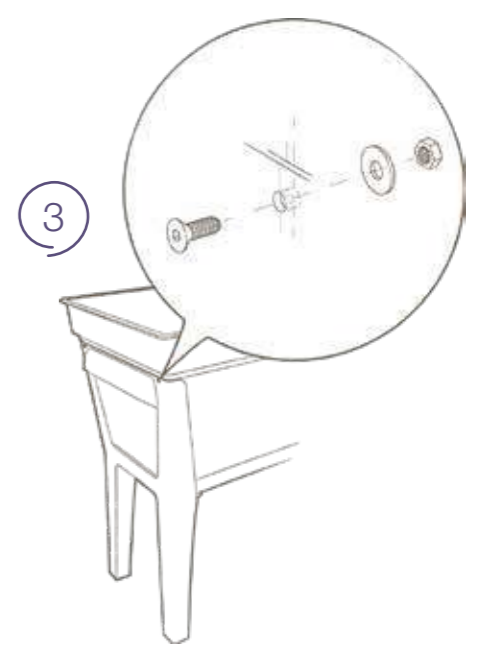
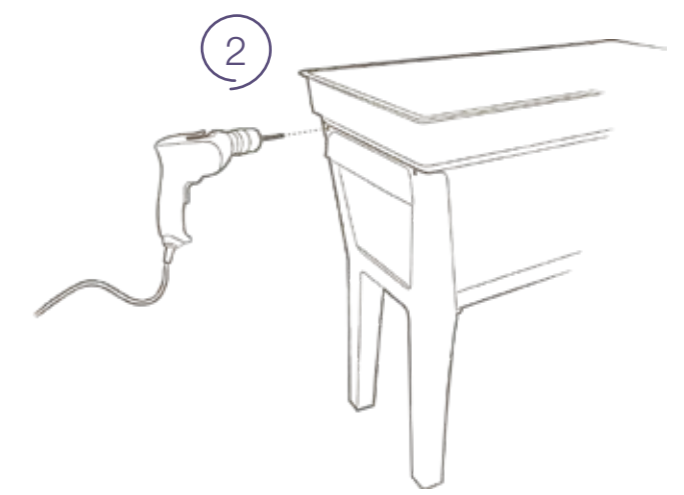
417
aluminium/aluminium
aluminium/aluminium



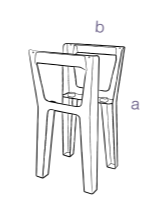
Still cm 38
pagina 82



Aqua cm 78
pagina 84



Basilio



codice senza colore code without colour	Cm	dimensioni dimensions	Confezione minima Minimum package	pezzi pallet pcs pallet
28 113 061	61	a61 b32	62x33x25h	39 80x120x224h

Consigli utili

Basilio permette di prendervi cura delle vostre piante, fiori e ortaggi più comodamente.

- La scelta del terriccio è determinante per il successo del tuo orto, fatti consigliare dal rivenditore locale o l'agricoltore vicino.
- Scegli il posto giusto per il tuo basilio, considerando che l'esposizione a sud è quella ottimale.
- Semina seguendo le indicazioni di spazio e profondità indicate sulla confezione dei semi, oppure scegli delle piantine già cresciute per semplificare il lavoro.
- Annaffia le piante al tramonto o al mattino presto.
- Alcuni ortaggi producono di più se vengono raccolti spesso come fagioli, zucchine, peperoni e cetrioli.

Useful advice

Basilio allows to look after of your plants, flowers and veggies more easily.

- Soil is essential for the success of your urban garden; ask the retailer or the nearby agriculturist for a suggestion.
- Choose the best place for your Basilio, considering that facing south is the best position.
- Sow following the advice indicated on the packaging, or choose the seedlings to simplify the work.
- Water the plants at sunset or early in the morning.
- Some vegetables as beans, zucchini, peppers and cucumbers are more productive if they are harvested often.



Conseils

Basilio peut prendre soin de vos plantes, vos fleurs et vos légumes plus facilement.

- Le choix de la terre est décisif pour le succès de votre potager, faites-vous conseiller par votre commerçant ou par l'agriculteur local.
- Choisissez la bonne place pour votre Basilio, considérant que l'exposition au sud est optimale.
- Semez en suivant les indications de distance et profondeur indiquées sur l'emballage des graines ou choisissez les plants déjà développés afin de simplifier le travail.
- Arrosez les plantes le soir ou tôt le matin.
- Certains légumes produisent plus s'ils sont cueillis souvent comme les haricots, les courgettes, les poivrons et les concombres.

Empfehlungen

Basilio macht Ihre Pflege für Pflanzen, Blumen und Gemüse bequemer.

- Die richtige Gartenerde ist für den Erfolg Ihres Hochbeetes grundsätzlich, lassen Sie sich von Ihrem Fachhändler beraten.
- Wählen Sie für Ihr Basilio den richtigen Standort. Eine Ausrichtung nach Süden wäre optimal.
- Beachten Sie bei der Aussaat den Abstand und die Tiefe die auf den Samentütchen angegeben sind. Um die Arbeit zu vereinfachen können Sie auch vorkultivierte Pflanzen wählen.
- Begießen Sie die Pflanzen abends oder am frühen Morgen.
- Einige Gemüse, wie z.B. Bohnen, Zucchini, Paprika und Gurken, erzeugen mehr, wenn man sie häufig erntet.

